

## iConverter® 2GXT

### メディアコンバータiConverter® 2GXT

iConverter 2GXTは、デュアルチャネル(2ch)のメディアコンバータで、UTP(10/100/1000BASE-T) × 2ポートとファイバー(SFP) × 2ポートを持つ4ポートのイーサネットスイッチとなります。デュアルSFPファイバーポートは、50ms以下のスイッチオーバーで1対1のアップリンクプロテクションを提供するよう設定できます。

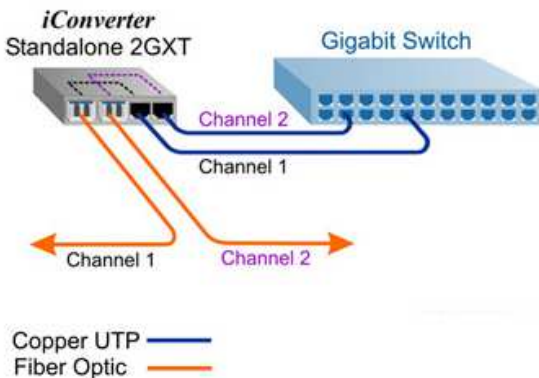
ファイバーポートは、100BASE-Xおよび1000BASE-Xの両SFPをサポートし、ファーストイーサネットまたはギガビットイーサネットのネットワークと柔軟に接続ができます。これにより、大手企業や通信会社のネットワークの管理ネットワークにおける異なるデータレートに対応し、単純な接続環境を提供します。またSFPは異なるファイバータイプや距離を接続する適応性があり、さらにファイバーインフラを効率よく使用できるCWDMもサポートします。

拡張機能としてIEEE 802.1Q VLANおよび802.1p QoSなどのネットワーク機能を提供することができます。(この機能を使用するにはNMMなどの専用管理モジュールが日守用となります。)

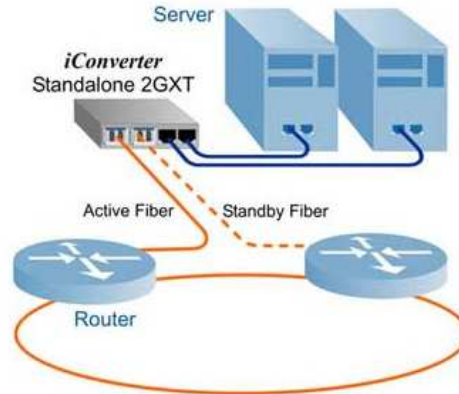


### アプリケーション

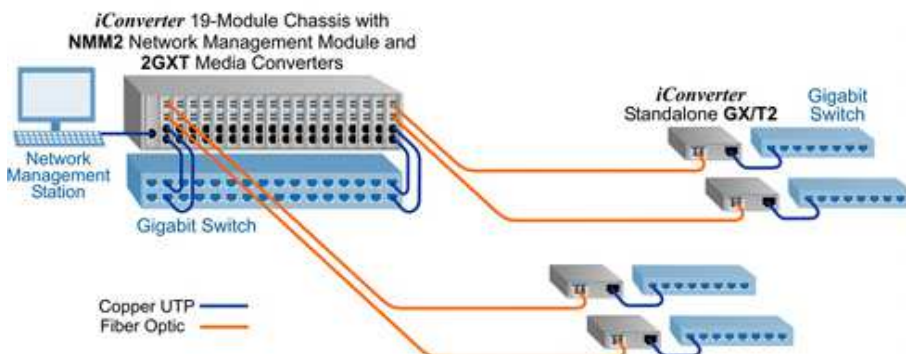
#### スタンドアロン: 2重化構成



#### スタンドアロン: リング構成



#### モジュール搭載: 高収容率のファイバースイッチーUTP変換構成



## iConverter® 2GXT

## 仕様

製品名	iConverter 102GXT	
変換	10/100100BASE-T → 100/1000BASE-X	
インタフェース	UTP	2ポート, RJ45, 10/100/1000BASE-T
	ファイバー	2ポート, SFP, 100/1000BASE-X
電源	スタンダードローン: 0.06A@120VAC (ACアダプタ100-240V 50/60Hz) モジュールタイプ: 2.2A@3.3VDC (電源はシャーシより供給)	
動作温度/湿度	動作温度:0~50°C/湿度: 5~95% (結露無きこと) ワイドレンジ温度対応: -40~60°C (-W型番)	
サイズ (W×D×H)	スタンダードローン: 96.5 x 121.9 x 25.4 [mm] モジュールタイプ: 21.6 x 114.3 x 71.1 [mm]	
重量	スタンダードローン: 約453.6 [g] モジュールタイプ: 約226.8 [g]	
MTBF	スタンダードローン: 722,000 時間 (ACアダプタは含まず) モジュールタイプ: 520,000時間 (シャーシは含まず)	
適合	UL, CE, FCC Class A, RoHS2, WEEE	

製品型番表は下記を参照下さい。

## 型番

型番*1	説明
8484-4	モジュールタイプ: シャーシプラグイン用モジュール
8484-4W	モジュールタイプ: シャーシプラグイン用モジュール, ワイドレンジ温度対応
8484-4-D	スタンダードローン: ウォールマウント対応, US用ACアダプタ
8484-4-D-W	スタンダードローン: ウォールマウント対応, US用ACアダプタ, ワイドレンジ温度対応
8484-4-X	スタンダードローン: ウォールマウント対応, ユニバーサルACアダプタ
8484-4-X-W	スタンダードローン: ウォールマウント対応, ユニバーサルACアダプタ, ワイドレンジ温度対応
8484-4-F	スタンダードローン: ウォールマウント対応, DC対応
8484-4-F-W	スタンダードローン: ウォールマウント対応, DC対応, ワイドレンジ温度対応

\*1: 製品型番の詳細は、ジェイティエスまでお問い合わせ下さい。