

iConverter® シリーズ – 1M Redundant Chassis

冗長化対応シャーシ iConverter® 1M Redundant Chassis



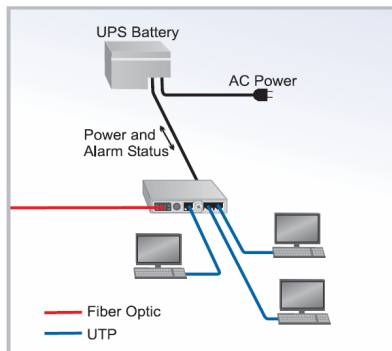
概要

iConverter 1M Redundant-Powerシャーシは、さまざまな組み合わせでの電源二重化（冗長化）を実現しており、ミッションクリティカルな企業向けアプリケーションやネットワークに対しても信頼性の高い接続を提供します。

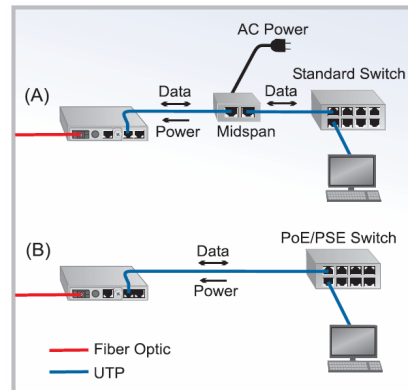
電源オプションとして、PoE (Power over Ethernet)、9-24VDC、24-60VDCから組み合わせで電源を二重化し、ロードシェアリング構成が可能です。PoEでは、10/100のネットワークポートの1つを通して、ミッドスパンPSE（電源供給装置）などから給電して動作することができます。

構成例

iConverterモジュールにPoEポートを利用して、さまざまな接続が可能です。

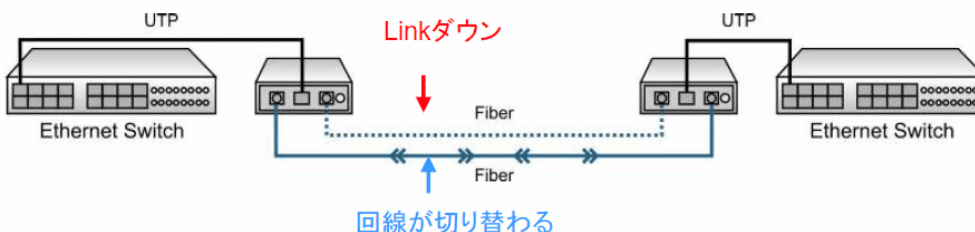


PoE Chassis with UPS Battery Back-Up



PoE Chassis Powered by a Midspan device and a PoE/PSE Switch

コンバータモジュール間の接続を2ポート持ち、冗長化接続が可能で、単体同士の接続にでも高い信頼性を提供します。



iConverter® シリーズ – 1M Redundant Chassis**外観**

<前面>



<背面>

**仕様**

製品名	iConverter Redundant Chassis	
型番	8245-xxx, 8246-xxx, 8247-xxx, 8248-xxx (次ページ型番表参照)	
スロット	1	
UTPポート	RJ45: 2ポート	
電源	ACアダプタ	100-240VAC 50/60Hz 0.2A
	低電圧DCバレル	9-24VDC 1.5A
	低電圧DCターミナル	9-24VDC 1.5A
	高電圧DCターミナル	48VDC (24-60V) 0.3A
	PoE	RJ45 PoE
サイズ (W×D×H)	172.7 x 25.4 x 137.2 [mm]	
重量	電源1台	約 680 [g]
動作温度/湿度	0~50℃/5~95% (結露無きこと)	
温度ワイドレンジ	-40~ + 60℃ (-W型番)	
ネットワーク機能	-	
適合	UL, CE, FCC, AS/NZS 3548, & VCCI Class A	

iConverter® シリーズ – 1M Redundant Chassis

型番

■iConverter 1M Redundant Chassis

型番	コンタクト クロージャ	UTP RJ-45 ×2ポート	プライマリ電源				バックアップ電源		AC/DC アダプタ
			低電圧DC バレル (9-24V)	低電圧DC ターミナル (9-24V)	高電圧DC ターミナル (24-60V)	RJ-45 POE	低電圧DC バレル (9-24V)	低電圧DC ターミナル (9-24V)	
8245-112			○				○		2
8246-112		○	○				○		2
8246-512		○				○	○		1
8247-112	○		○				○		2
8247-122	○		○					○	1
8247-220	○			○				○	-
8247-312	○				○		○		1
8247-320	○				○			○	-
8248-112	○	○	○				○		2
8248-122	○	○	○					○	1
8248-220	○	○		○				○	-
8248-312	○	○			○		○		2
8248-320	○	○			○			○	-
8248-512	○	○				○	○		1
8248-520	○	○				○		○	-