

IP DSLAM – BitStorm 2611 ReachDSL DSLAM & 6381 Modem

長距離DSL ReachDSL DSLAM BitStorm2611

ReachDSL(リーチDSL)は、米Zhone社(旧パラダイン社)独自の長距離専用DSL技術で、サービス接続範囲が広いエリアに適したDSLソリューションです。既存の電話回線を利用して安価にブロードバンドを構築し、ADSLではサービスできない長距離回線での接続が可能です。ブロードバンド地域格差解消、山間部などブロードバンド未開地域を持つ自治体様で、ユニバーサルなブロードバンドサービス提供を実現しています。



<2611 DSLAM 主な仕様・機能>

- 長距離DSL技術ReachDSL対応
- 下り上り最大2.2M
- CLI/Telnet/WEB/SNMPマネジメントインターフェース
- 802.1Q VLAN, 802.1p QoS対応

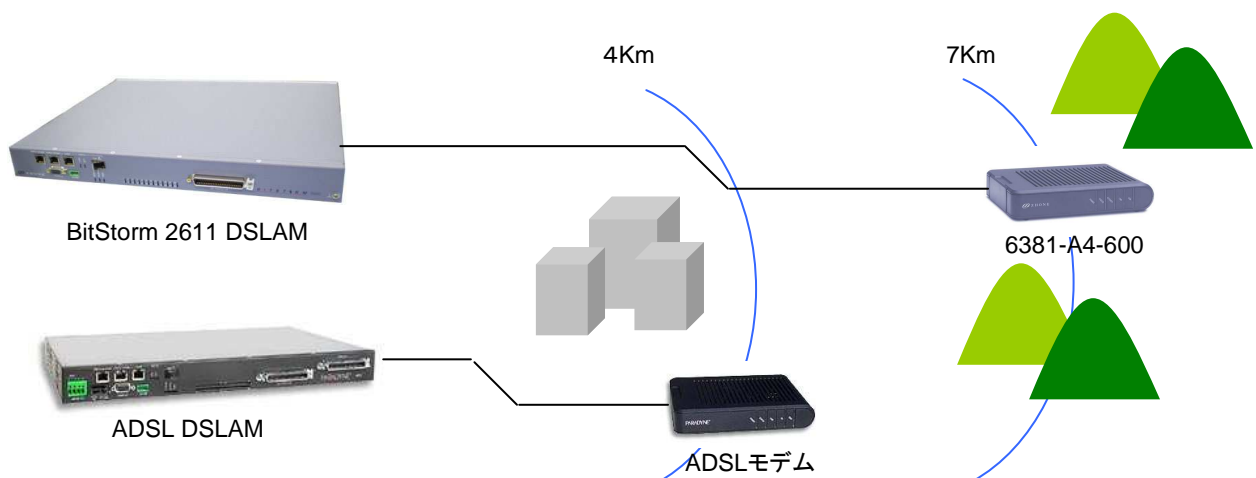


<6381 主な仕様・機能>

- ルーター/ブリッジ両対応
- スプリッター内蔵
- WEBマネジメントインターフェース
- NAT/Firewall機能
- DHCPサーバ(LAN)・クライアント(WAN)機能

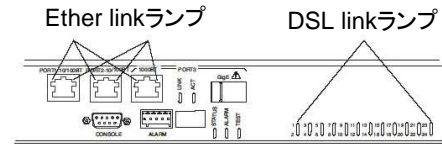
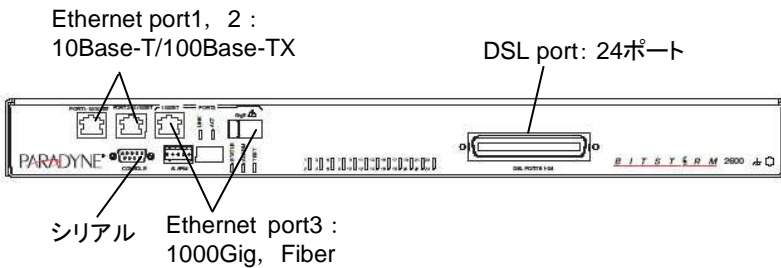
■接続構成

ADSLと比べて、接続距離が長く、山間部などのNTT局からの距離が遠い地域へもサービスを展開可能。

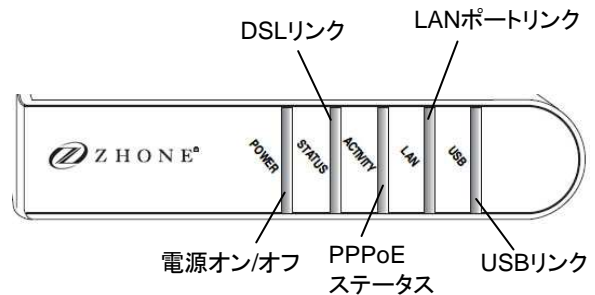
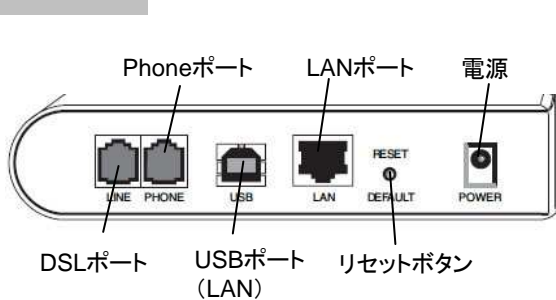


■ インタフェース & LED

BitStrom 2611 DSLAM



6381 Modem



■ 製品仕様

		DSLAM		モデム
型番		2611-A2-420-0JP	2611-A2-430	6381-A4-600
伝送速度		上下2.2 [Mbps]		
スプリッタ		—	24ch内蔵スプリッタ搭載	スプリッタ内蔵
インタフェース	DSL	Teleco50oinコネクタ: ADSL2+ × 24ポート		RJ11: 1ポート (WAN)
	LAN (UPLink)	RJ45: IEEE802.3準拠 UTPカテゴリ3以上, Fiberポート 10Base-T, 100Base-TX, 1000Base-X Ethernet		RJ45: 1ポート (USBポート)
	コンソール	DB9: RS232シリアルポート		—
電源	電源	AC電源 90-265VAC, 47-63Hz		ACアダプタ(100V,50/60Hz)
	消費電力	45W		5.3W
動作温度/湿度		-40~+55°C/5~90%(結露無きこと)		0~40°C/5~95%(結露無きこと)
サイズ(高H×幅W×奥D)		44mm(H) x 437mm(W) x 361mm(D)		30mm(H) x 152mm(W) x 118mm(D)
重量		6.8kg		0.7kg
マネジメント機能		WEBマネジメント, CLI(シリアル/TELNET), SNMP		WEBマネジメント/TELNET
ネットワーク機能		ポートベースVLAN, IEEE802.1Q VLAN, IEEE802.1p QoS IGMP Snooping, DHCP Relayクライアント(マネジメント) IPフィルタ, MACフィルタ		ルータ/ブリッジ機能, NAT/Firewall機能, DHCPクライアント・サーバ

<メーカー>



<販売代理店>

株式会社ジェイ・ティ・エス
〒236-0022
神奈川県横浜市金沢区町屋町3-15 金沢建設会館3階-A TEL: 045-781-4711 FAX: 045-781-4718
Mail: info@j-ts.com Homepage: <http://www.j-ts.com>