

Yealink VoIP Phone SIP-T20P, SIP-T28P

スタンダードVoIPフォン SIP-T20P, 多機能VoIPビジネスフォン SIP-T28P



SIP-T20P



SIP-T28P

概要

Yealink社製SIPフォンは、高音質のVoIP音声を実現し、ビジネスフォンとして要求される機能性も兼ね備えたIP電話機。

SIP-T20Pはシンプルなデザインに、2つのアカウント設定と、プログラム可能なキーボタンを装備したスタンダードなIPフォン。SIP-T28Pでは、6つのアカウントを設定でき、プログラム可能なキーボタンは16まで搭載した多機能ビジネスフォン。両機種共にPoE (IEEE 802.3af) をサポートし、設置場所を選ばず、自由に配置できる。

さまざまなIP-PBX製品と接続し、企業内VoIP環境の導入・構築をサポートするIP電話端末。

外観

フロント

LCD&ソフトキー:

設定の変更操作、ステータス表示が可能(ソフトキーはSIP-T28Pのみ搭載)

LED:PWRのステータス表示

アカウントボタン

SIP-T28P:6(SIP-T20P:2)

プログラム可能なキーボタン

SIP-T28P:16(SIP-T20P:2)

メッセージ(ボイスメールへのアクセス)、電話会議(3way)、保留、転送、リダイヤル、ハンズフリー

ナビゲーションキー:

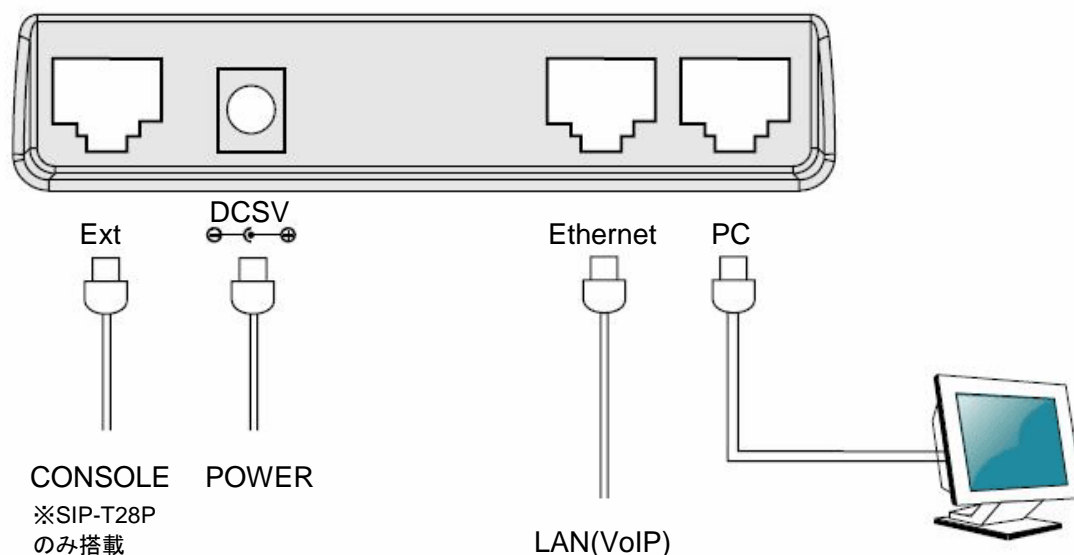
メニュー表示、確認、キャンセル

Yealink VoIP Phone SIP-T20P, SIP-T28P

外観

インターフェース

PC、LAN(VoIP)と接続



仕様

型番	SIP-T20P	SIP-T28P
SIPアカウント	2	6
SIP	v1(RFC2543), v2(RFC3261)	
プログラム可能なキーボタン	2	16
ワイドバンド音声コーデック	G7.22	
ナローバンド音声コーデック	G.711, G.726, G.729AB, G.723.1	
インターフェース	RJ45: 2ポート (10/100BASE-T)	
サイズ(W×H×D)	185 x 200 x 90 [mm]	273 x 204 x 42 [mm]
重量	約770 [g]	約1000 [g]
動作温度/湿度	最高60°Cまで/10~95%(結露無きこと)	
電話機能	保留、転送、発信者電話番号通知、電話会議(3way)、ボイスメール	保留、転送、発信者電話番号通知、電話会議(3way)、ボイスメール、Admin/User設定モード、ホットライン
ネットワーク機能	TFTP/DHCP/PPPoEクライアント, Telnet/HTTPサーバ, DNSクライアント, NAT/DHCPサーバ, VLAN, QoS, PoE(IEEE 802.3af)	
適用	FCC,CE	

株式会社ジェイ・ティ・エス
〒236-0022

神奈川県横浜市金沢区町屋町3-15 金沢建設会館3階-A TEL: 045-781-4711 FAX: 045-781-4718

Mail: info@j-ts.com Homepage: <http://www.j-ts.com>